

FIG. 2

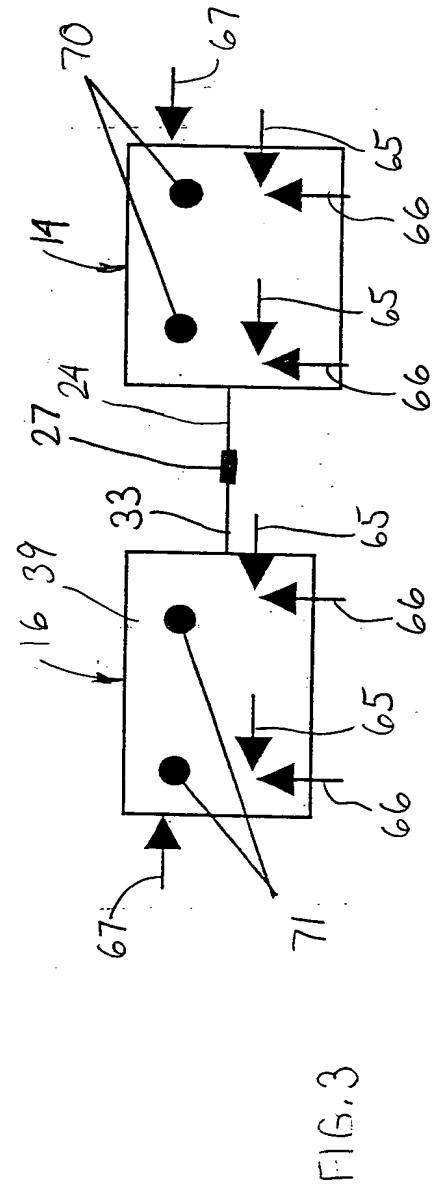


FIG. 3

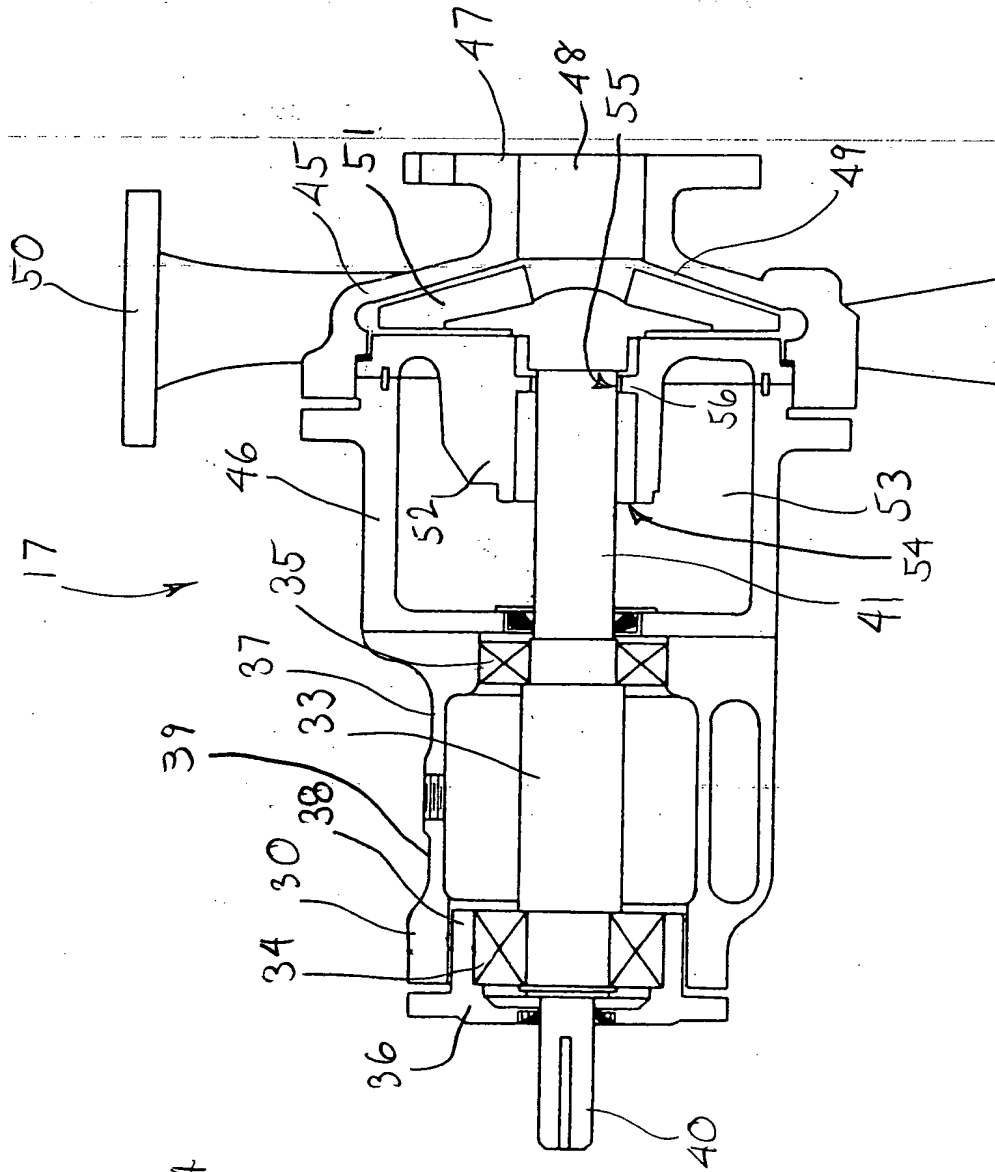


FIG. 4

4/14

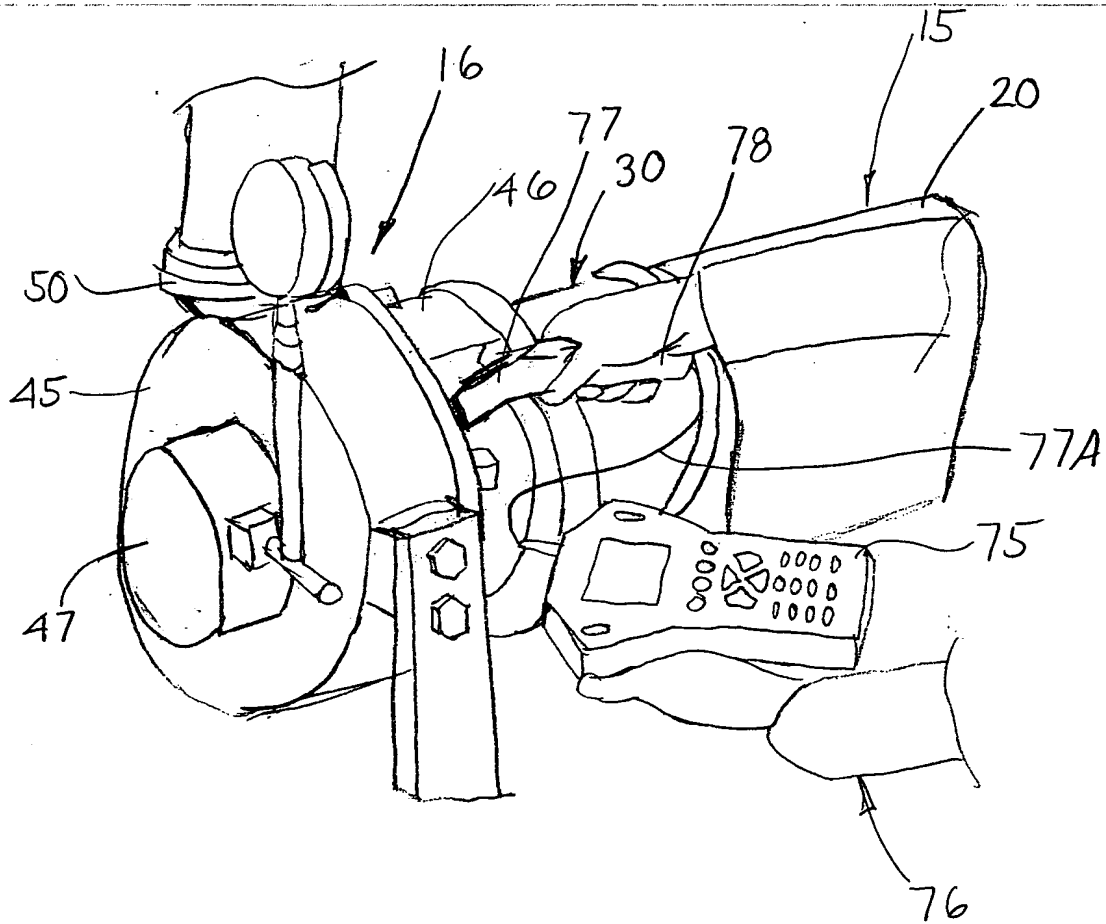


FIG. 5

5/14

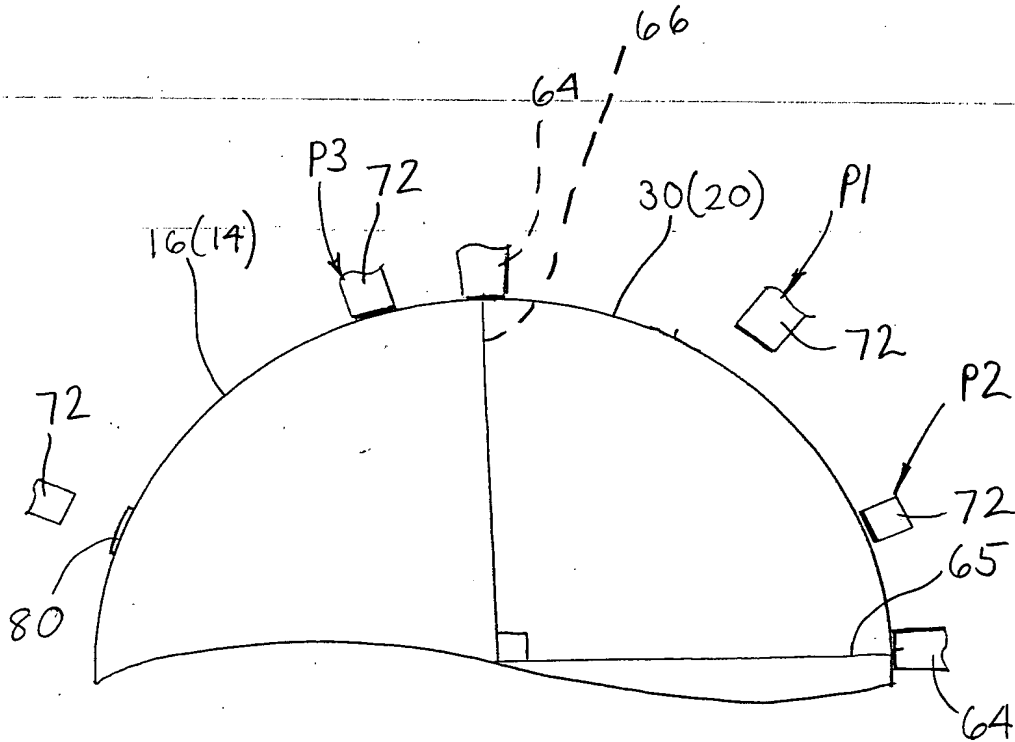


FIG. 6

6/14

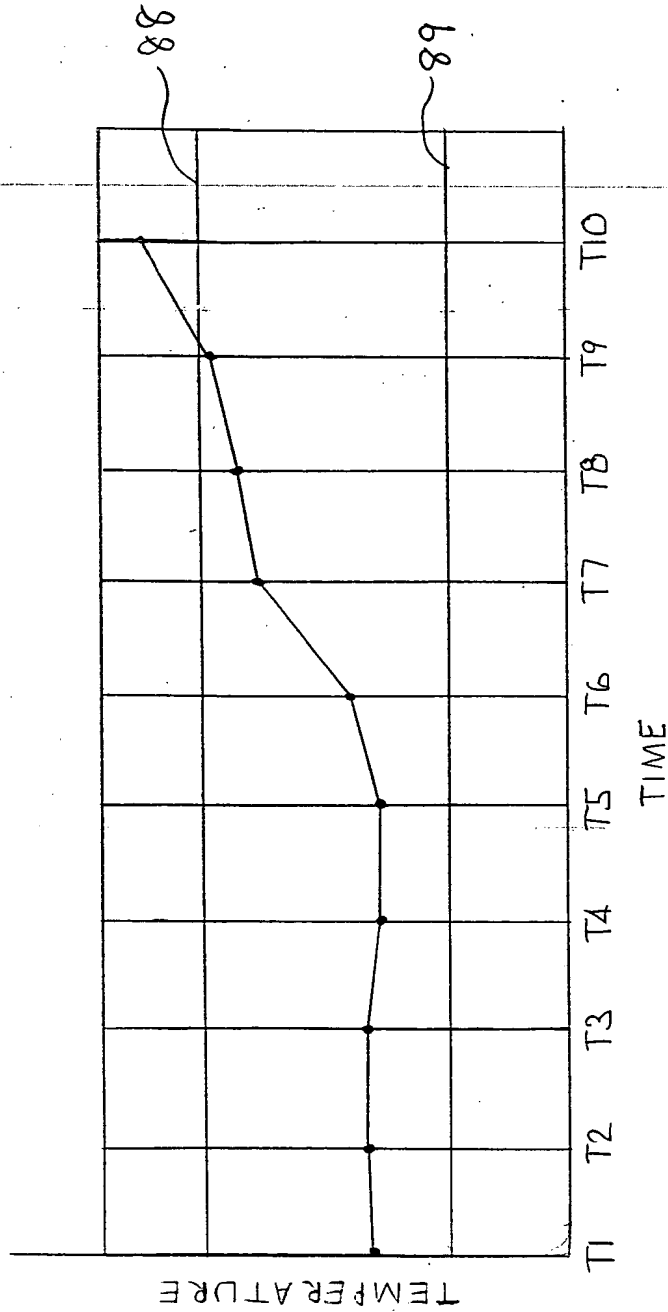


FIG. 7

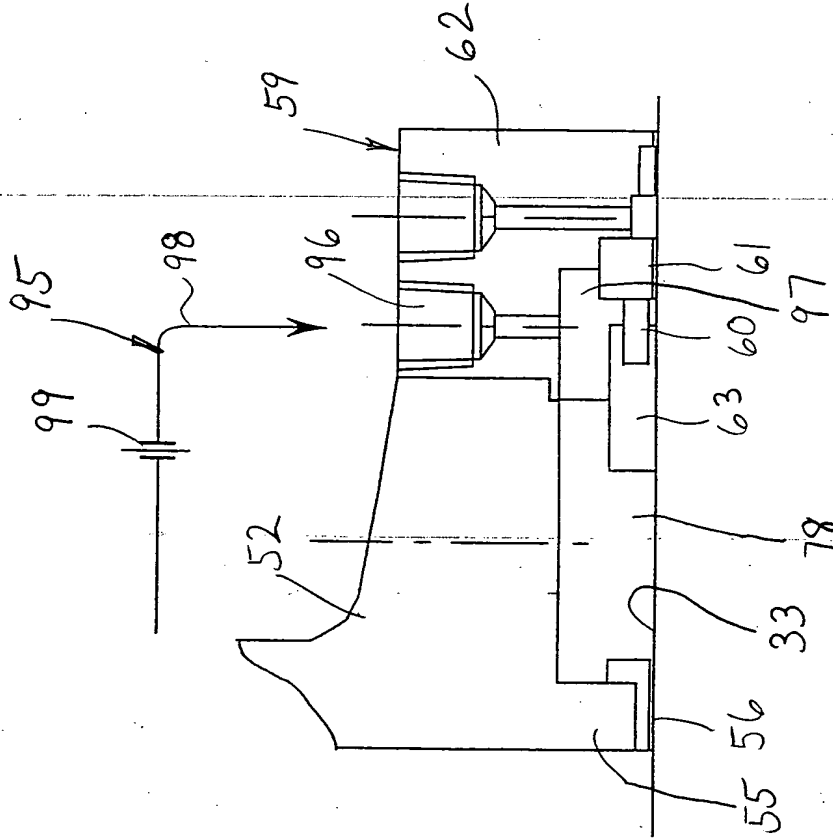


FIG. 9

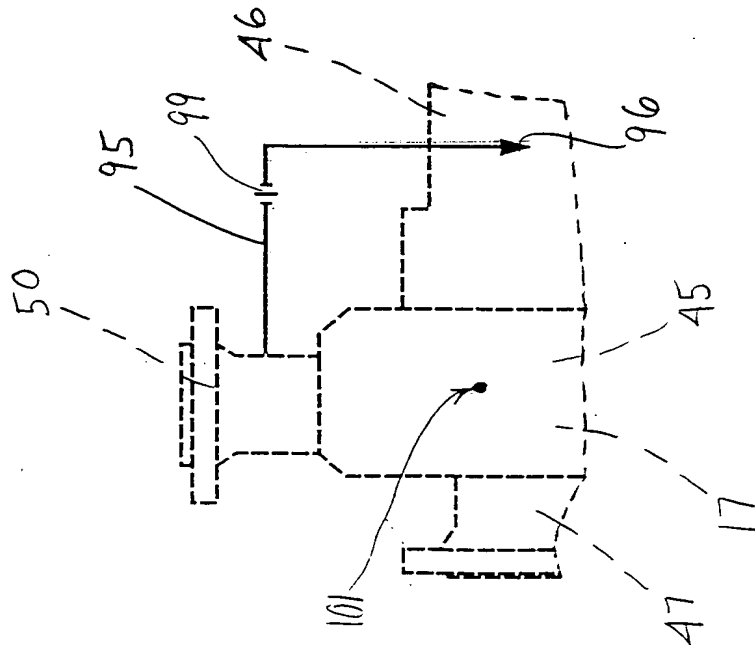
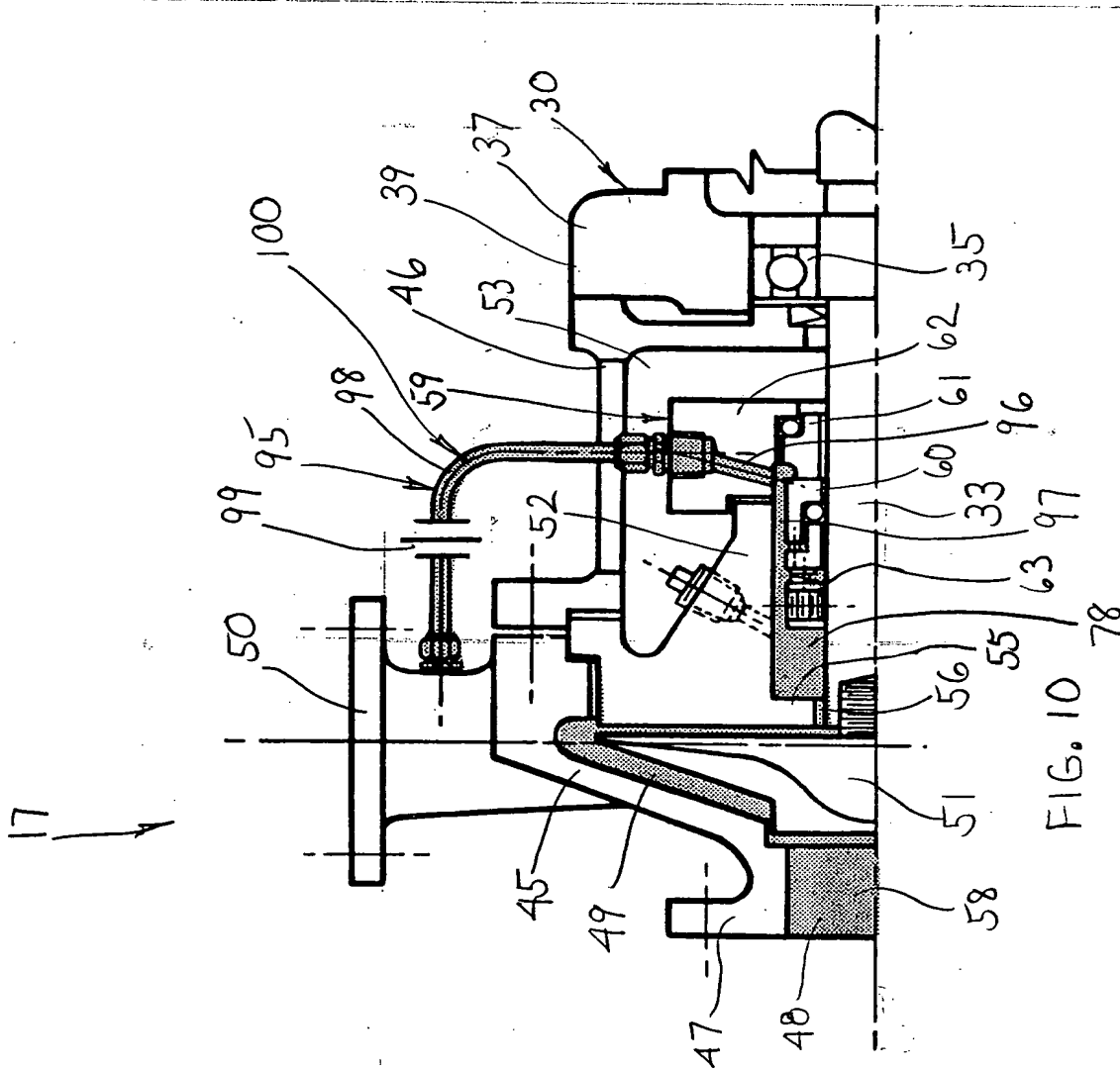


FIG. 8

8/14





9/14

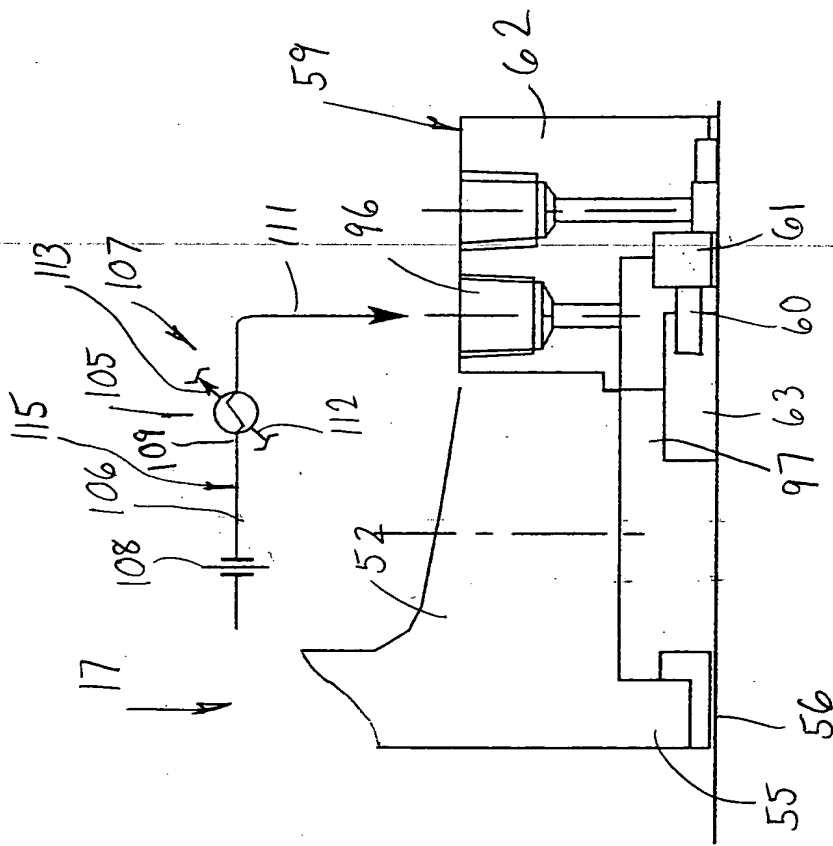


FIG. 12

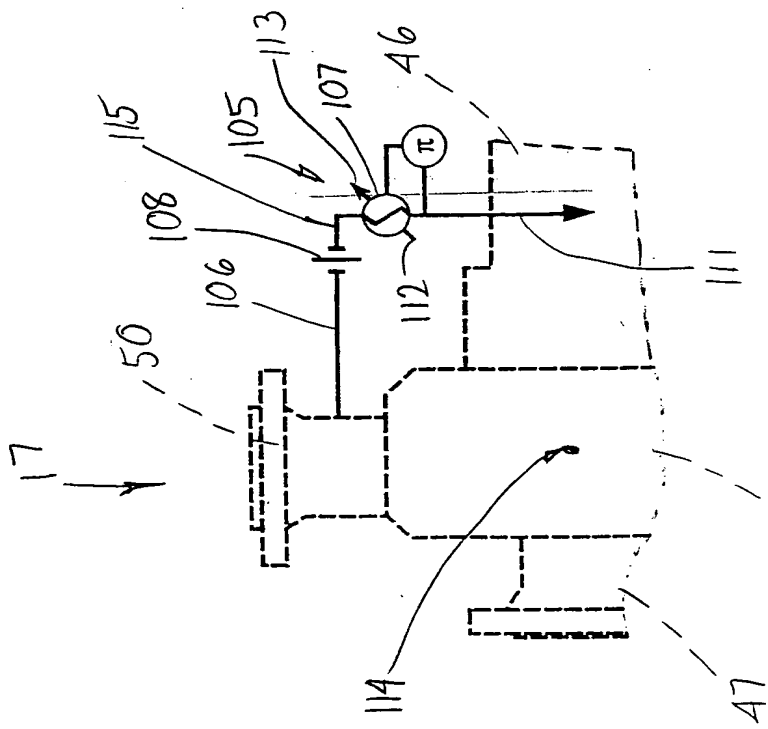


FIG. 11

10/14

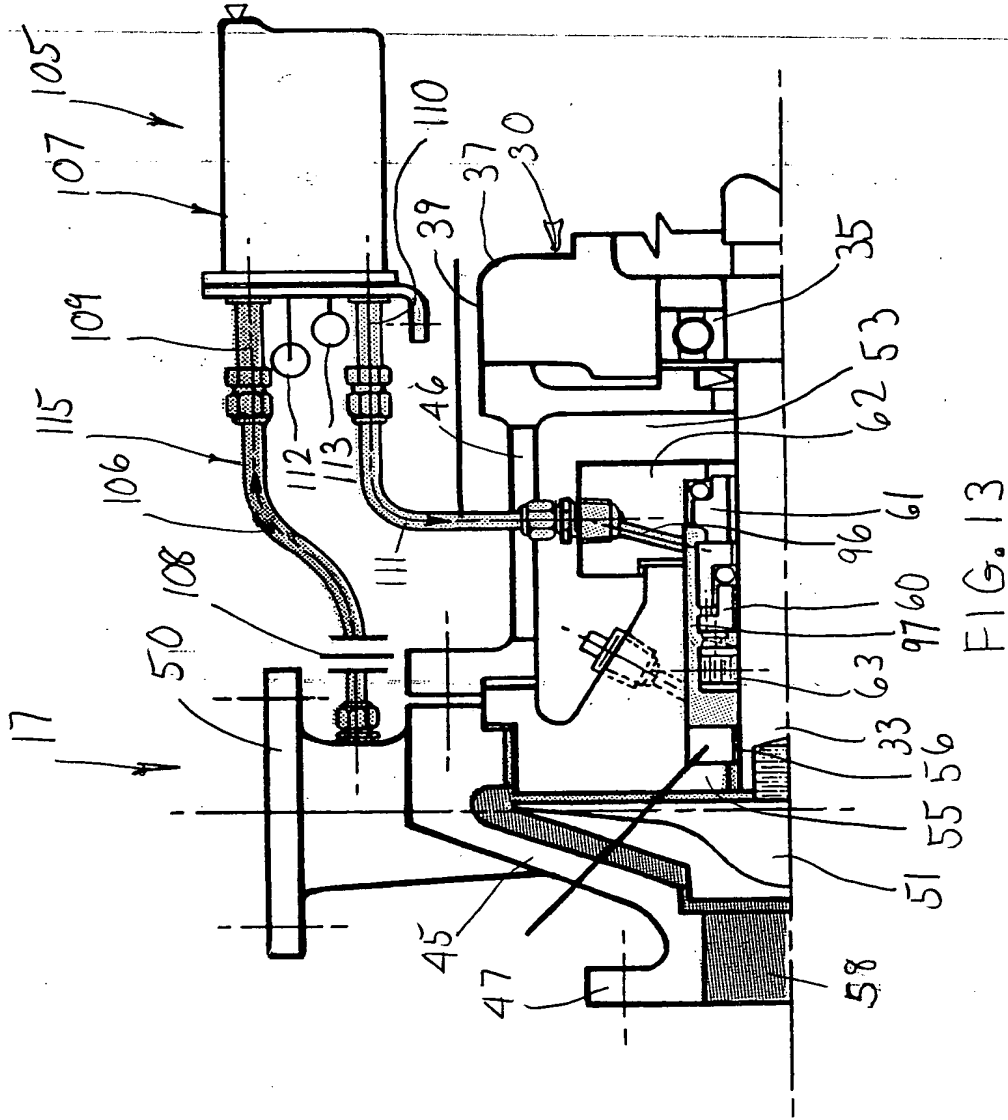
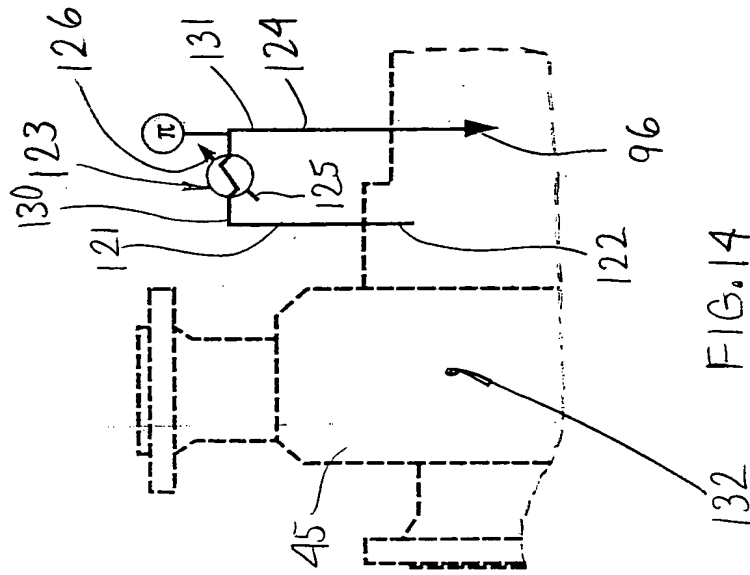
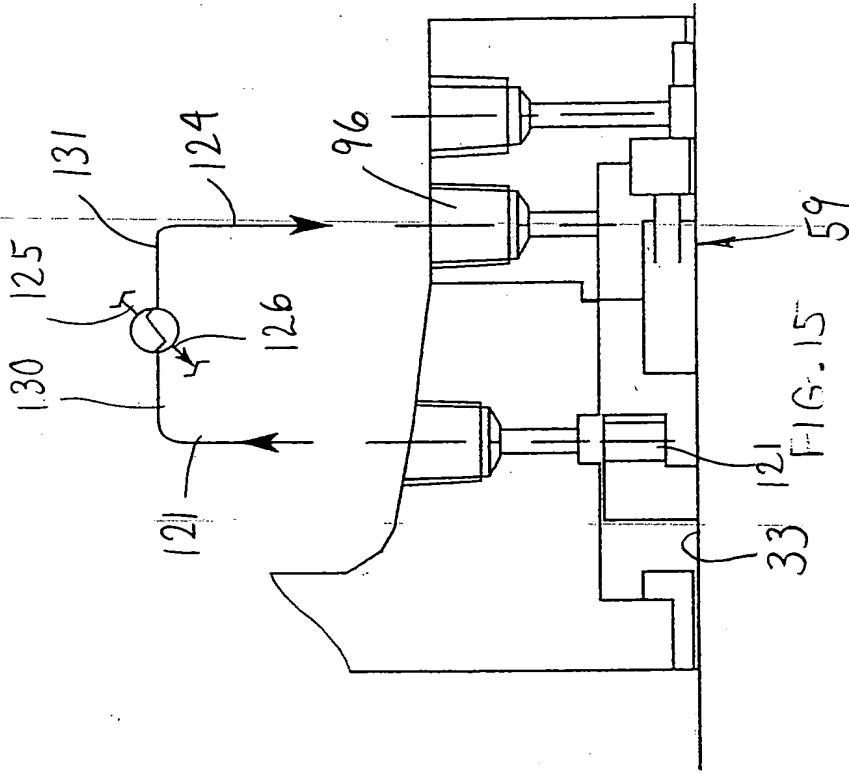
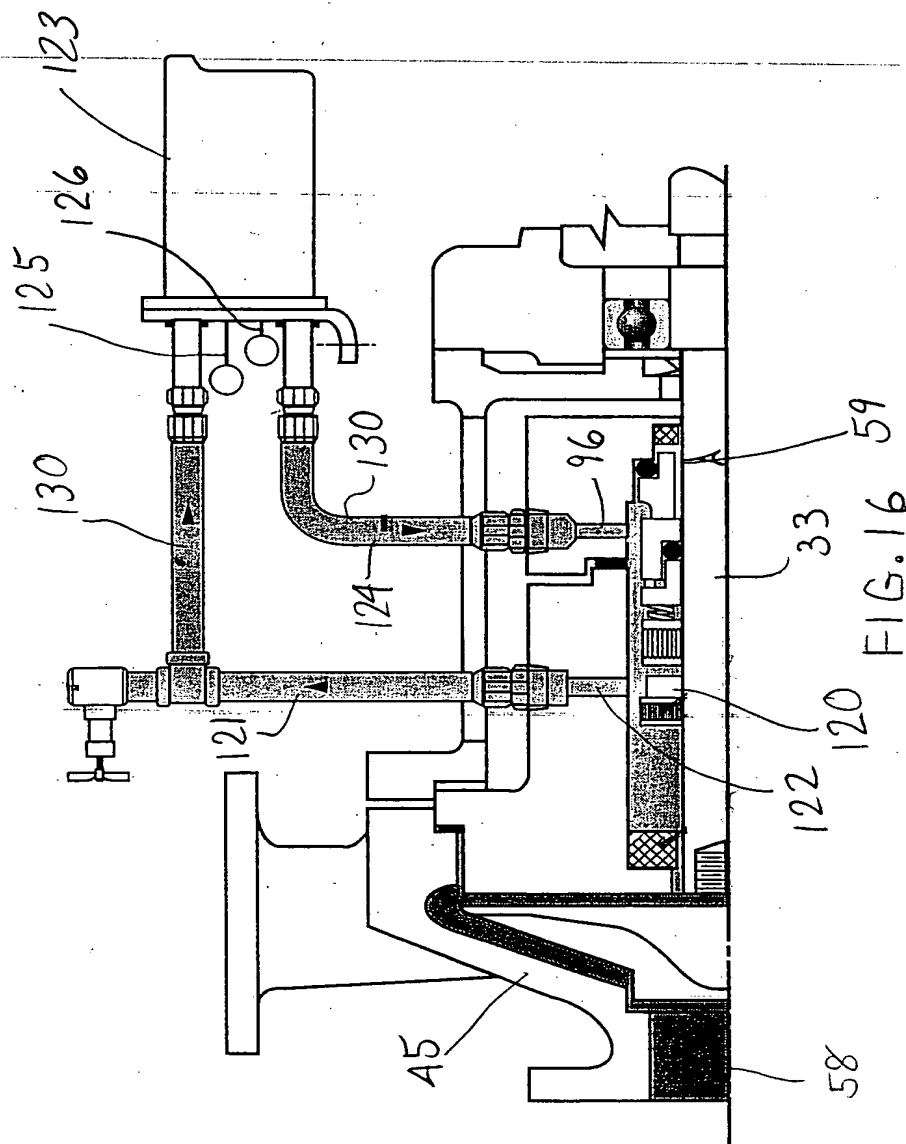


FIG. 13

11/14



12/14



13/14

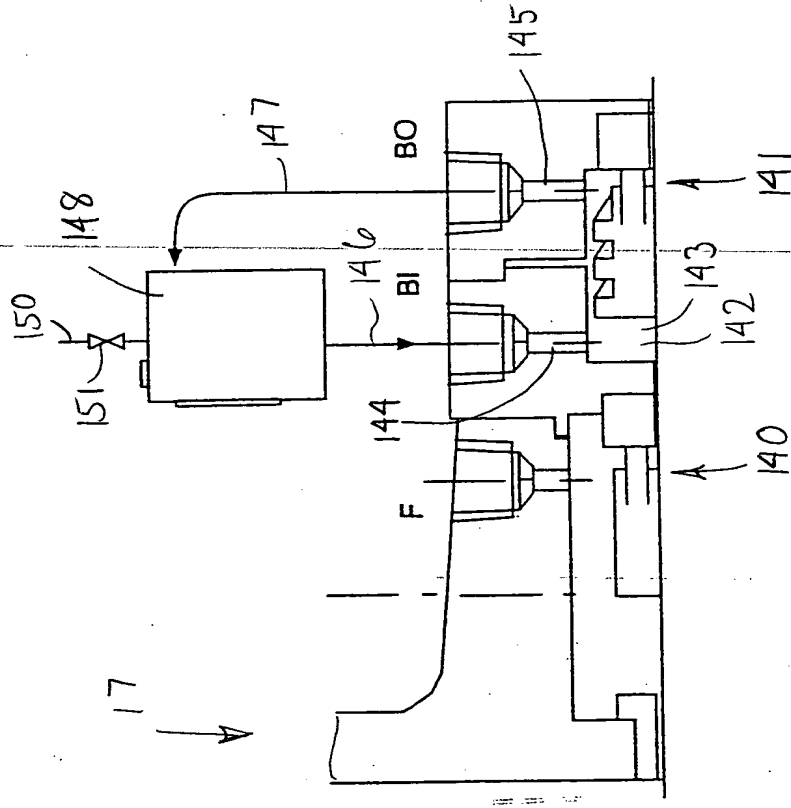


FIG. 18

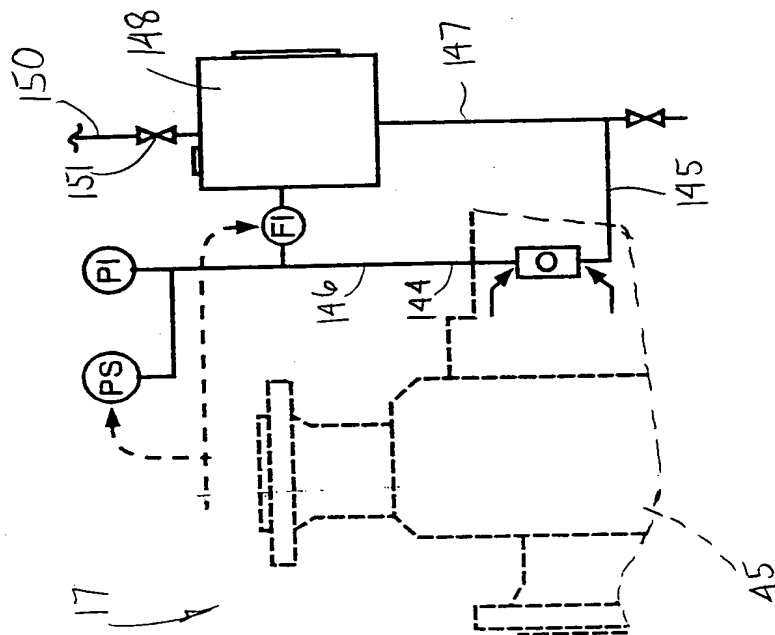


FIG. 17

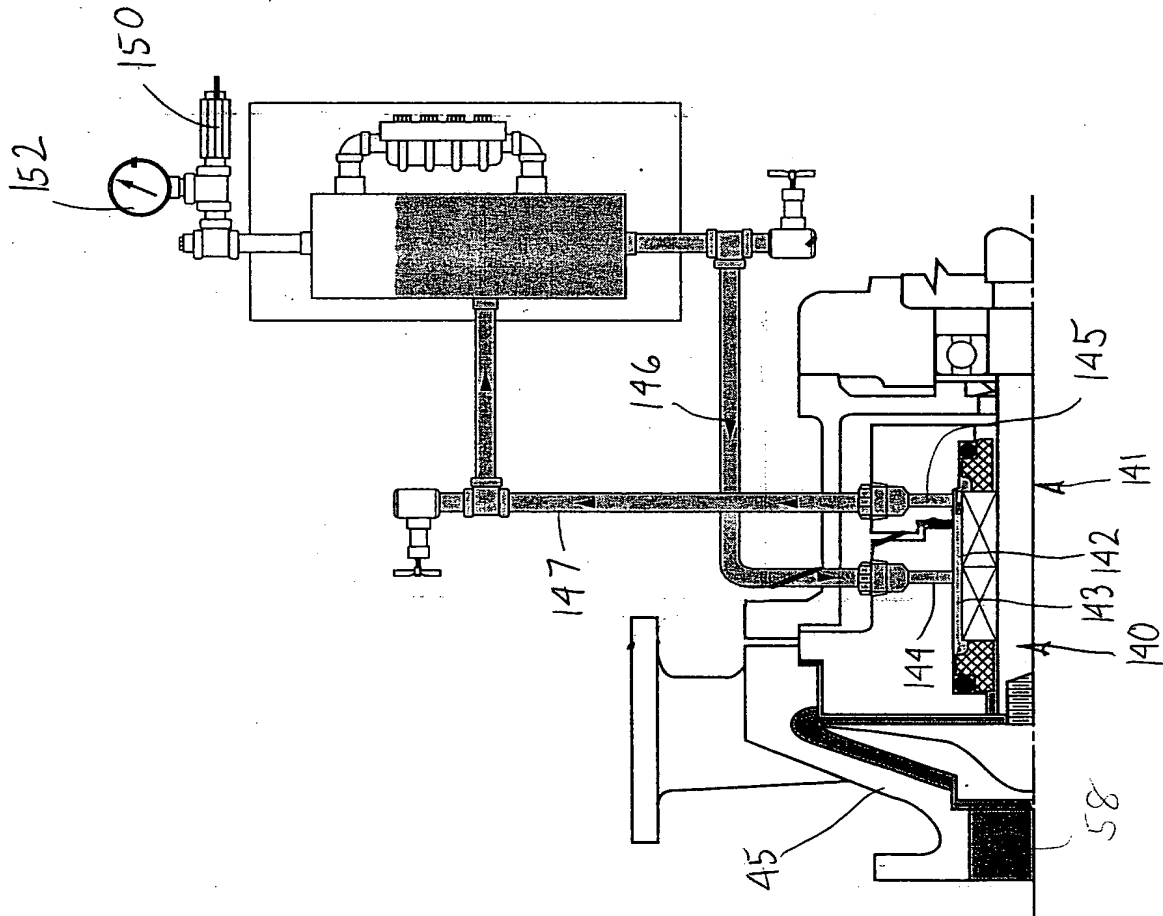


FIG. 19